

# Detaillierte technische Daten - Biogas

9408 TI .B

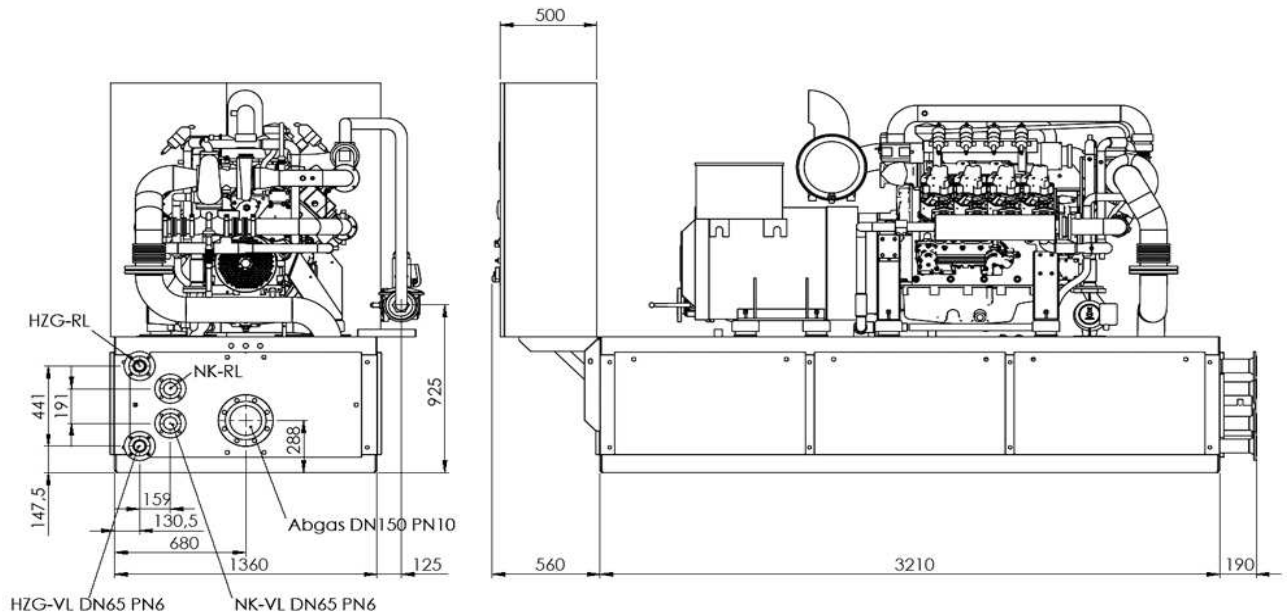
Auslegungsdaten		
elektrische Dauerleistung	kW	<b>250,0</b>
Kühlwasserwärmeleistung KW / LLK intern	kW	223,5
Abgaswärmeleistung AW (Abgast. 180°C)	kW	104,5
LLK extern Wärmeleistung	kW	0,0
Wärmeleistung (Toleranz +/- 8%)	kW	328,1
Strahlungswärmeleistung (Motor)	kW	26,5
Brennstoffleistung (Toleranz +5%)	kW	666,8
Brennstoffvolumenstrom	Nm <sup>3</sup> /h	125,1
Heizwert Biogas	kWh/Nm <sup>3</sup>	5,3
elektrischer Wirkungsgrad	%	37,5
thermisch Wirkungsgrad	%	49,2
Gesamtwirkungsgrad	%	86,7
Stromkennzahl		0,76
<sup>1)</sup>		
Motordaten		
Motorfabrikat		LIEBHERR
Typ		9408
Zylinderzahl / Anordnung		8 / V-Motor
Hubvolumen	ltr.	17,18
Zylinderbohrung / Kolbenhub	mm	135 / 150
Verdichtungsverhältnis		13,5:1
Iso- Standard- Leistung	kW	262,1
spez. Kraftstoffverbrauch (Toleranz +/- 5%)	MJ/kWh	9,16
Mittl. effekt. Druck	bar	12,21
Schmierölverbrauch	g/kWh	< 0,3
Schmierölvolume	Liter	40 / 140
Kühlwassertemperatur Ein-/ Austritt max.	°C	78 / 86
Gemischtemperatur max.	°C	85,0
Zulässiger Abgasgegendruck nach Turbo	mbar	40,0
Abgasmassenstrom	kg/h	1279,9
Abgasvolumenstrom (Abgastemp. 180°C)	m <sup>3</sup> /h	1680,4
Verbrennungsluftvolumenstrom	m <sup>3</sup> n/h	887,6
Abgastemperatur nach Turbolader	°C	460,0
Mittl. Schalldruckpegel in 1 m	dB(A)	91,0
Zündzeitpunkt	°vOT	19 - 23
Verbrennungsverfahren		Mager-Turbo
Luftüberschuß (Lambda)		1,40
Emissionsdaten (bezogen auf 5 % O <sub>2</sub> im Abgas)		TA Luft
Stickoxide (NO <sub>x</sub> )	mg/m <sup>3</sup> n	< 500
Kohlenmonoxid (CO)	mg/m <sup>3</sup> n	< 1000
Formaldehyd (HCHO)	mg/m <sup>3</sup> n	< 60
unverbrannte Kohlenwasserstoffe (NMHC)	mg/m <sup>3</sup> n	< 150
Normbedingungen DIN ISO 3046-1		
Luftdruck	kPA	100
Lufttemperatur	°C	25
relative Feuchtigkeit	%	30
Generatordaten		
Hersteller		Leroy Somer
Type		LS47.2 VS4
		bürstenloser Synchrongenerator
Scheinleistung	kVA	370
Wirkungsgrad	%	95,4
Drehzahl	1/min	1.500
Nennfrequenz	Hz	50
Nennspannung	V	400
Nennstrom	A	360,8
Wärmeauskopplung		
Heizkreis- Eintrittstemperatur	°C	70
Heizkreis- Austrittstemperatur	°C	85
Heizwasservolumen KW+GW*	m <sup>3</sup> /h	13,8
Heizwasservolumen KW+GW+AW*	m <sup>3</sup> /h	18,9
		<sup>2)</sup>
Raumlüftung		
Zulufttemperatur	°C	36
Zuluftvolumen bei 20 °C	m <sup>3</sup> /h	8750
Ablufttemperatur max.	°C	57
Abluftvolumen bei 35 °C	m <sup>3</sup> /h	8414
Modul- Abmessungen		
Länge	mm	3.990
Breite	mm	1.400
Höhe ohne Gasregelstrecke	mm	2.152
Betriebsgewicht	kg	5.810
Anschlüsse		
Heizung / Notkühler		DN 65 PN6
Gasleitung		DN 65 PN10
Abgasleitung		DN150 PN10
Gasqualität		
Methanzahl		> 80
Heizwert H <sub>U,N</sub>	kWh/Nm <sup>3</sup>	> 4,0
Chlor + Flour	mg/Nm <sup>3</sup> <sub>CH4</sub>	< 100
Staubgehalt	mg/Nm <sup>3</sup> <sub>CH4</sub>	< 10
Siliziumgehalt	mg/Nm <sup>3</sup> <sub>CH4</sub>	< 10
Schwefelgehalt	mg/Nm <sup>3</sup> <sub>CH4</sub>	< 300
Schwefelwasserstoff	ppm	< 500
Relative Feuchte	%	< 60
Gastemperatur	°C	10 bis 30
Gasdruck	hPA	> 20
		<sup>3)</sup>

<sup>1)</sup> Werte nach ISO 3046-1 / DIN 6271, ICFN = Blockierte ISO-Standard-Leistung Generatorleistung bei cos phi = 1,0

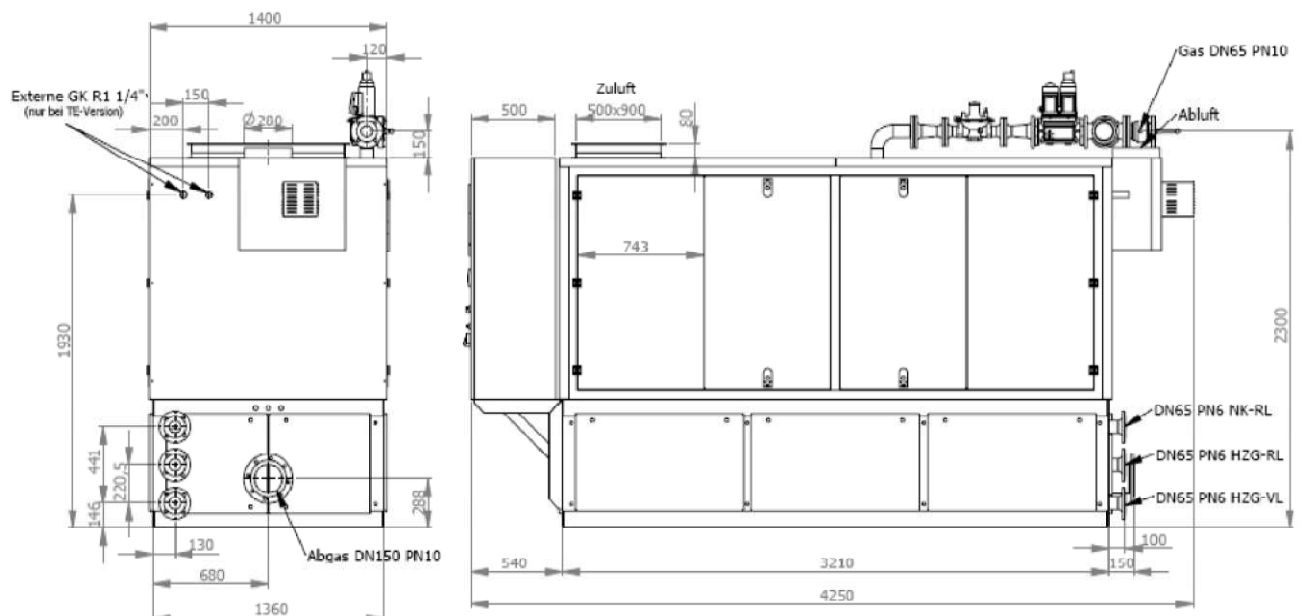
<sup>2)</sup> Kühlwasserwärmeleistung, Gemischkühlerwärmeleistung, Abgaswärmeleistung

<sup>3)</sup> Leistungsminderung in Abhängigkeit von Ansauglufttemperatur > 25 °C und Aufstellhöhe > 500 m.

## offene Variante



## geschlossene Variante



Massblatt Biogas BHKW 9408 | Copyright Senergie GmbH 2011 v Änderungen und Irrtümer vorbehalten, Stand 22.08.2011 | Druckdatum: 02.09.2011