

detaillierte Technische Daten - Biogas

Senergino T.B

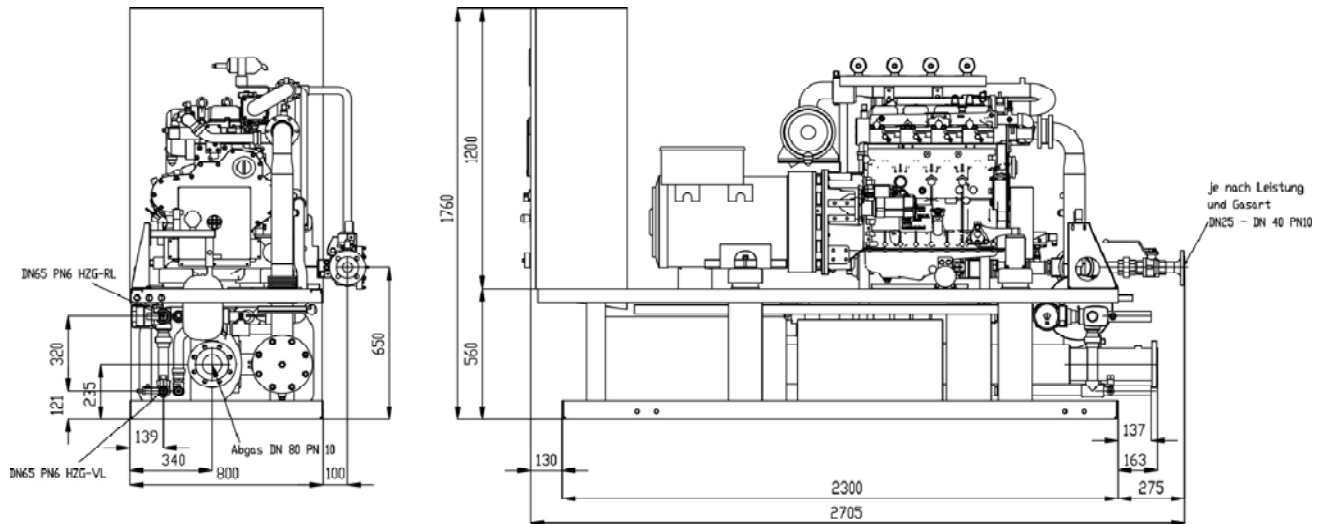
Auslegungsdaten		
elektrische Dauerleistung	kW	40,0
Kühlwasserwärmeleistung KW / LLK intern	kW	43,9
Abgaswärmeleistung AW (Abgast. 180°C)	kW	18,7
LLK extern Wärmeleistung	kW	0,0
Wärmeleistung (Toleranz +/- 8%)	kW	62,6
Strahlungswärmeleistung (Motor)	kW	5,7
Brennstoffleistung (Toleranz +5%)	kW	119,5
Brennstoffvolumenstrom	Nm ³ /h	22,4
Heizwert Biogas	kWh/Nm ³	5,3
elektrischer Wirkungsgrad	%	33,5
thermisch Wirkungsgrad	%	52,4
Gesamtwirkungsgrad	%	85,9
Stromkennzahl		0,64
1)		
Motordaten		
Motorfabrikat	MWM-International	
Typ	ACTEON	4,12
Zylinderzahl / Anordnung		4 / Reihe
Hubvolumen	ltr.	4,75
Zylinderbohrung / Kolbenhub	mm	105 / 137
Verdichtungsverhältnis		12,0:1
Iso- Standard- Leistung	kW	43,1
spez. Kraftstoffverbrauch (Toleranz +/- 5%)	MJ/kWh	9,97
Mittl. effekt. Druck	bar	7,27
Schmierölverbrauch	g/kWh	< 0,3
Schmierölvolume	Liter	9,2 / 55,2
Kühlwassertemperatur Ein-/ Austritt max.	°C	78 / 87
Gemischtemperatur max.	°C	120,0
Zulässiger Abgasgegendruck nach Turbo	mbar	40,0
Abgasmassenstrom	kg/h	229,4
Abgasvolumenstrom (Abgastemp. 180°C)	m ³ /h	301,2
Verbrennungsluftvolumenstrom	m ³ n/h	159,1
Abgastemperatur nach Turbolader	°C	460,0
Mittl. Schalldruckpegel in 1 m	dB(A)	91,0
Zündzeitpunkt	°vOT	19 - 23
Verbrennungsverfahren	Mager-Turbo	
Luftüberschuß (Lambda)		1,40
Emissionsdaten (bezogen auf 5 % O ₂ im Abgas)	TA Luft	
Stickoxide (NO _x)	mg/m ³ n	< 500
Kohlenmonoxid (CO)	mg/m ³ n	< 1000
Formaldehyd (HCHO)	mg/m ³ n	< 60
unverbrannte Kohlenwasserstoffe (NMHC)	mg/m ³ n	< 150
Normbedingungen DIN ISO 3046-1		
Luftdruck	kPA	100
Lufttemperatur	°C	25
relative Feuchtigkeit	%	30
Generatordaten		
Hersteller	Leroy Somer	
Type	LS 43.2 M45	
	bürstenloser Synchrongenerator	
Scheinleistung	kVA	51
Wirkungsgrad	%	92,7
Drehzahl	1/min	1.500
Nennfrequenz	Hz	50
Nennspannung	V	400
Nennstrom	A	57,7
Wärmeauskopplung		
Heizkreis- Eintrittstemperatur	°C	70
Heizkreis- Austrittstemperatur	°C	85
Heizwasservolumen KW+GW*	m ³ /h	2,6
Heizwasservolumen KW+GW+AW*	m ³ /h	3,6
2)		
Raumlüftung		
Zulufttemperatur	°C	36
Zuluftvolumen bei 20 °C	m ³ /h	1400
Ablufttemperatur max.	°C	51
Abluftvolumen bei 35 °C	m ³ /h	1329
Modul- Abmessungen		
Länge	mm	2.520
Breite	mm	800
Höhe ohne Gasregelstrecke	mm	1.760
Betriebsgewicht	kg	1.803
Anschlüsse		
Heizung / Notkühler	R 1 1/4"	
Gasleitung	Rp 1 1/4"	
Abgasleitung	DN80 PN10	
Gasqualität		
Methanzahl		> 80
Heizwert H _{U,N}	kWh/Nm ³	> 4,0
Chlor + Flour	mg/Nm ³ _{CH₄}	< 100
Staubgehalt	mg/Nm ³ _{CH₄}	< 10
Siliziumgehalt	mg/Nm ³ _{CH₄}	< 10
Schwefelgehalt	mg/Nm ³ _{CH₄}	< 300
Schwefelwasserstoff	ppm	< 500
Relative Feuchte	%	< 60
Gastemperatur	°C	10 bis 30
Gasdruck	hPA	> 20
3)		

¹⁾ Werte nach ISO 3046-1 / DIN 6271, ICFN = Blockierte ISO-Standard-Leistung Generatorleistung bei cos phi = 1,0

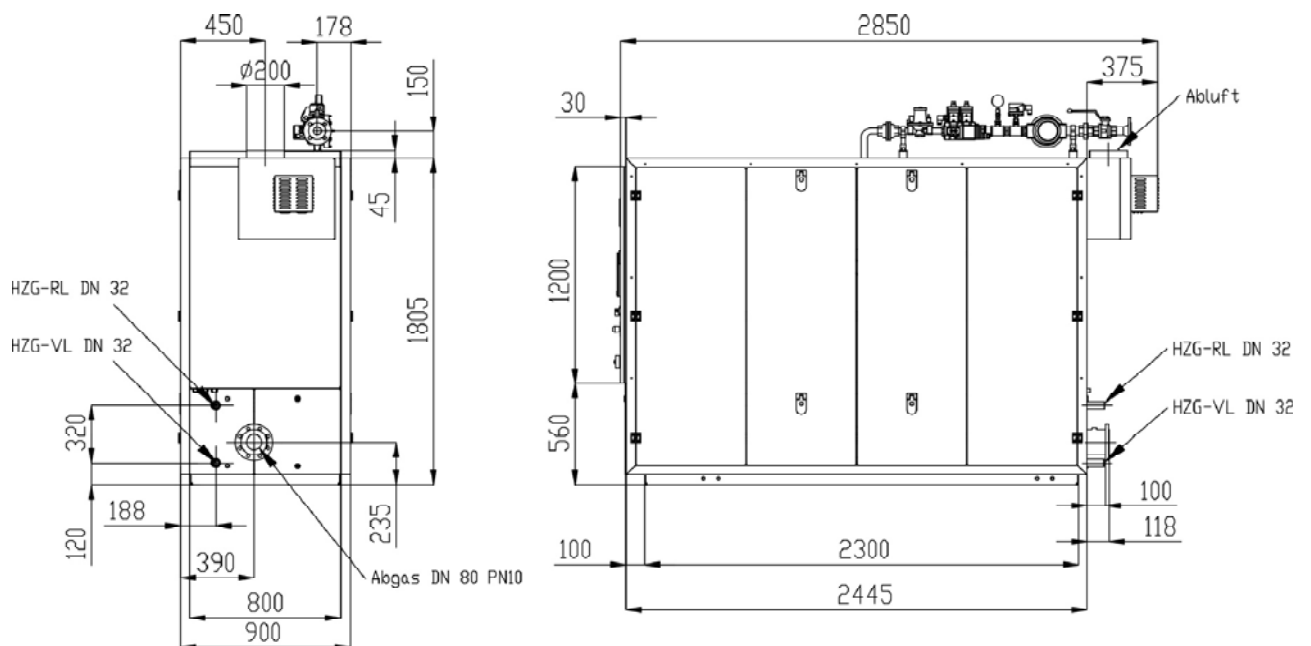
²⁾ Kühlwasserwärmeleistung, Gemischkühlerwärmeleistung, Abgaswärmeleistung

³⁾ Leistungsminderung in Abhängigkeit von Ansauglufttemperatur > 25 °C und Aufstellhöhe > 500 m.

offene Variante



geschlossene Variante



Massblatt Biogas BHKW Senergie | Copyright Senergie GmbH 2011 | Änderungen und Irrtümer vorbehalten, Stand 22.08.2011 | Druckdatum: 21.12.2011