

# Detaillierte technische Daten - Biogas

# Senergino TIE .B

Auslegungsdaten		
elektrische Dauerleistung	kW	<b>75,0</b>
Kühlwasserwärmeleistung KW / LLK intern	kW	63,0
Abgaswärmeleistung AW (Abgast. 180°C)	kW	35,1
LLK extern Wärmeleistung	kW	3,8
Wärmeleistung (Toleranz +/- 8%)	kW	98,0
Strahlungswärmeleistung (Motor)	kW	6,4
Brennstoffleistung (Toleranz +5%)	kW	202,0
Brennstoffvolumenstrom	Nm <sup>3</sup> /h	37,9
Heizwert Biogas	kWh/Nm <sup>3</sup>	5,3
elektrischer Wirkungsgrad	%	37,1
thermisch Wirkungsgrad	%	48,5
Gesamtwirkungsgrad	%	85,7
Stromkennzahl		0,76
1)		
Motordaten		
Motorfabrikat	MWM-International	
Typ	ACTEON	4,12
Zylinderzahl / Anordnung		4 / Reihe
Hubvolumen	ltr.	4,75
Zylinderbohrung / Kolbenhub	mm	105 / 137
Verdichtungsverhältnis		13,0:1
Iso- Standard- Leistung	kW	79,8
spez. Kraftstoffverbrauch (Toleranz +/- 5%)	MJ/kWh	9,11
Mittl. effekt. Druck	bar	13,45
Schmierölverbrauch	g/kWh	< 0,3
Schmierölvolumen	Liter	9,2 / 55,2
Kühlwassertemperatur Ein-/ Austritt max.	°C	78 / 87
Gemischtemperatur max.	°C	50,0
Zulässiger Abgasgegendruck nach Turbo	mbar	40,0
Abgasmassenstrom	kg/h	387,7
Abgasvolumenstrom (Abgastemp. 180°C)	m <sup>3</sup> /h	509,0
Verbrennungsluftvolumenstrom	m <sup>3</sup> n/h	268,9
Abgastemperatur nach Turbolader	°C	490,0
Mittl. Schalldruckpegel in 1 m	dB(A)	91,0
Zündzeitpunkt	°vOT	19 - 23
Verbrennungsverfahren	Mager-Turbo	
Luftüberschuß (Lambda)		1,40
Emissionsdaten (bezogen auf 5 % O <sub>2</sub> im Abgas)	TA Luft	
Stickoxide (NO <sub>x</sub> )	mg/m <sup>3</sup> n	< 500
Kohlenmonoxid (CO)	mg/m <sup>3</sup> n	< 1000
Formaldehyd (HCHO)	mg/m <sup>3</sup> n	< 60
unverbrannte Kohlenwasserstoffe (NMHC)	mg/m <sup>3</sup> n	< 150
Normbedingungen DIN ISO 3046-1		
Luftdruck	kPA	100
Lufttemperatur	°C	25
relative Feuchtigkeit	%	30

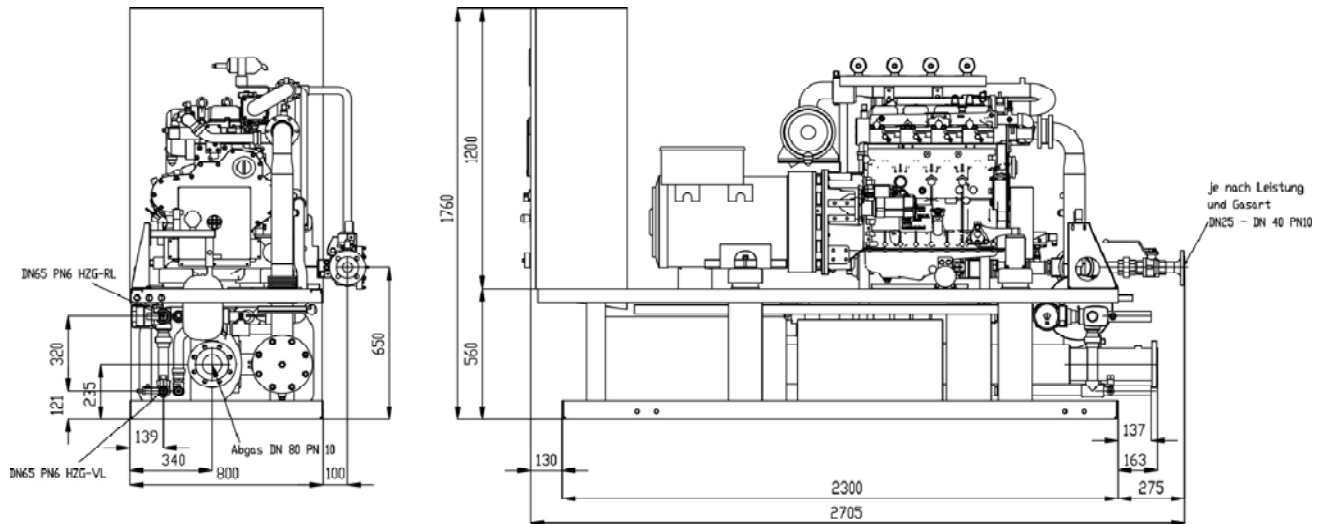
Generatordaten		
Hersteller	Leroy Somer	
Type	LS44.2 VS45	
	bürstenloser Synchrongenerator	
Scheinleistung	kVA	95
Wirkungsgrad	%	94,0
Drehzahl	1/min	1.500
Nennfrequenz	Hz	50
Nennspannung	V	400
Nennstrom	A	108,3
Wärmeauskopplung		
Heizkreis- Eintrittstemperatur	°C	70
Heizkreis- Austrittstemperatur	°C	85
Heizwasservolumen KW+GW*	m <sup>3</sup> /h	4,1
Heizwasservolumen KW+GW+AW*	m <sup>3</sup> /h	5,6
2)		
Raumlüftung		
Zulufttemperatur	°C	36
Zuluftvolumen bei 20 °C	m <sup>3</sup> /h	2625
Ablufttemperatur max.	°C	52
Abluftvolumen bei 35 °C	m <sup>3</sup> /h	2522
Modul- Abmessungen		
Länge	mm	2.520
Breite	mm	800
Höhe ohne Gasregelstrecke	mm	1.760
Betriebsgewicht	kg	1.853
Anschlüsse		
Heizung / Notkühler	R 1 1/4"	
Gasleitung	Rp 1 1/4"	
Abgasleitung	DN80 PN10	
Externer Gemischkühler	R 1 1/4"	
Gasqualität		
Methanzahl		> 80
Heizwert H <sub>U,N</sub>	kWh/Nm <sup>3</sup>	> 4,0
Chlor + Flour	mg/Nm <sup>3</sup> <sub>CH4</sub>	< 100
Staubgehalt	mg/Nm <sup>3</sup> <sub>CH4</sub>	< 10
Siliziumgehalt	mg/Nm <sup>3</sup> <sub>CH4</sub>	< 10
Schwefelgehalt	mg/Nm <sup>3</sup> <sub>CH4</sub>	< 300
Schwefelwasserstoff	ppm	< 500
Relative Feuchte	%	< 60
Gastemperatur	°C	10 bis 30
Gasdruck	hPA	> 20
3)		

<sup>1)</sup> Werte nach ISO 3046-1 / DIN 6271, ICFN = Blockierte ISO-Standard-Leistung Generatorleistung bei cos phi = 1,0

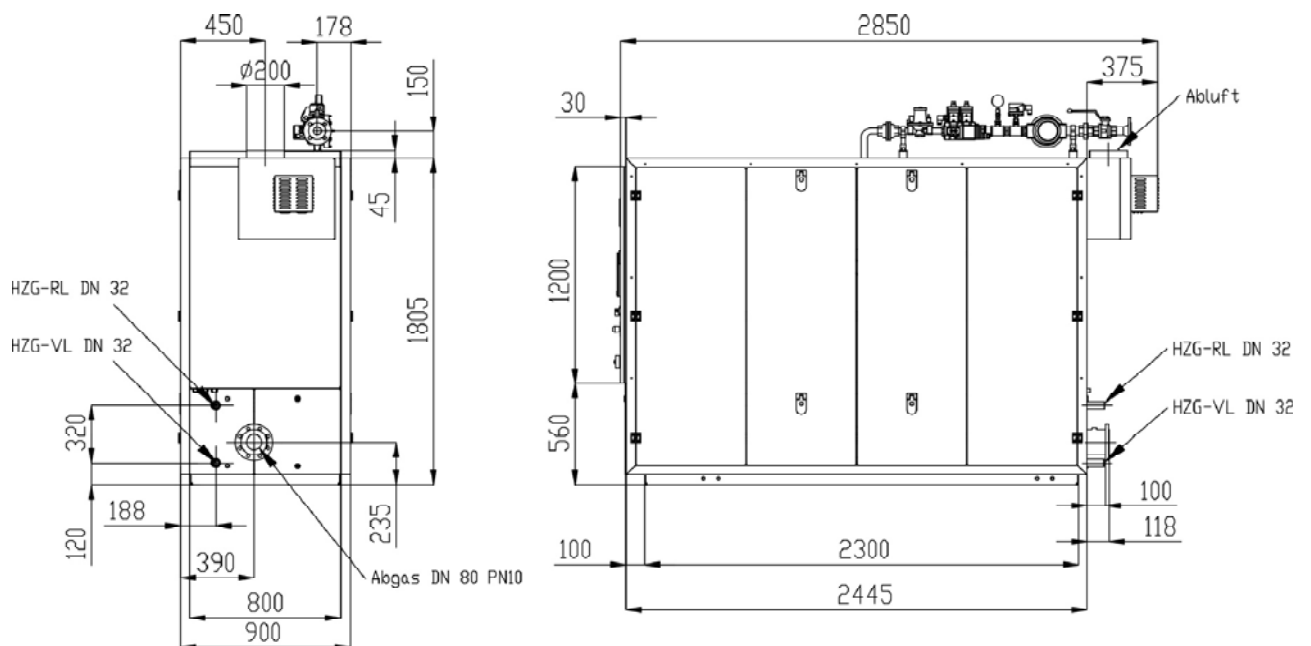
<sup>2)</sup> Kühlwasserwärmeleistung, Gemischkühlerwärmeleistung, Abgaswärmeleistung

<sup>3)</sup> Leistungsminderung in Abhängigkeit von Ansauglufttemperatur > 25 °C und Aufstellhöhe > 500 m.

## offene Variante



## geschlossene Variante



Massblatt Biogas BHKW Senergio | Copyright Senergie GmbH 2011 | Änderungen und Irrtümer vorbehalten, Stand 22.08.2011 | Druckdatum: 21.12.2011